

Инструкция по перенавеске дверей с левостороннего открывания дверей на правостороннее.

Данная инструкция предназначена для холодильников моделей Б-125L, Б-127L, Б-129L, Б-130L, Б-131L, Б-132L, Б-133L, Б-134L, Б-135L, Б-136L, Б-139L, Б-143L, Б-144L, Б-149L производства ОАО «КЗХ «Бирюса».

Для перенавески дверей на противоположное открывание необходимо:

1. Отключить холодильник от сети, освободить двери холодильной и морозильной камеры от продуктов и барьеров.
2. Открыть дверь холодильной камеры. Извлечь верхнюю правую (поз. 1, рис. 1) и левую (поз. 2, рис. 1) вставки из двери холодильной камеры (рис. 1).

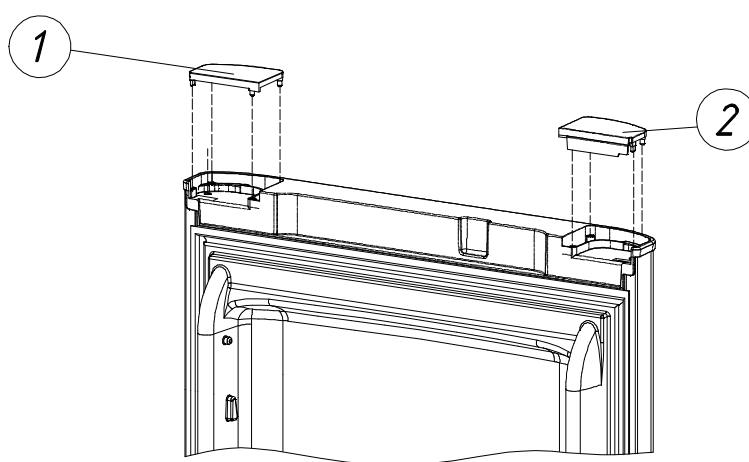


Рис. 1. Расположение вставок двери холодильной камеры

3. Снять переднюю панель (рис. 2), для этого:
 - 3.1. Снять колпачки (поз. 2, рис. 2).
 - 3.2. Выкрутить винты (поз. 3, рис. 2).
 - 3.3. Снять переднюю панель (поз. 1, рис.2) с верхнего кронштейна (поз. 4, рис.2).
 - 3.4. Выломать заглушку (рис. 2)

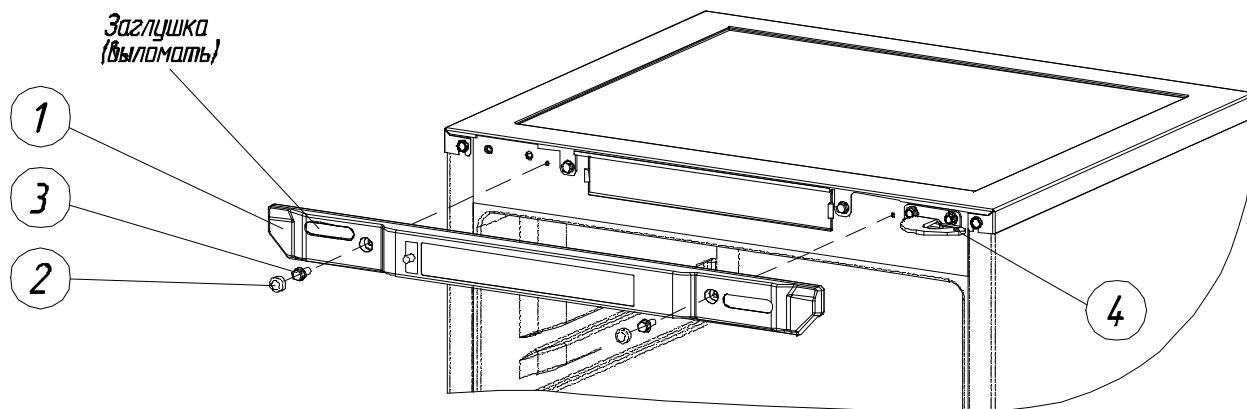


Рис. 2. Расположение узлов передней панели
(Дверь холодильного отделения условно не показана).

4. Разобрать верхний узел крепления двери (рис. 3).

4.1. Аккуратно, придерживая дверь холодильной камеры, выкрутить болт-ось (поз. 1, рис.3), при этом не потерять шайбы (поз.2, рис. 3) и (поз. 3, рис. 3).

4.2. Продолжая придерживать дверь, выкрутить болты (поз. 5, рис. 3) верхнего кронштейна (поз. 4, рис. 3). Убрать верхний кронштейн (поз. 4, рис. 3).

5. Приподнять и снять дверь холодильной камеры.

6. Собрать и предварительно смонтировать верхний узел крепления двери с противоположной стороны шкафа.

7. Надеть переднюю панель (поз. 1, рис.2) на верхний кронштейн (поз. 4, рис.2).

7.1. Панель закрепить винтами (поз. 3, рис. 2).

7.2. Надеть колпачки (поз. 2, рис. 2).

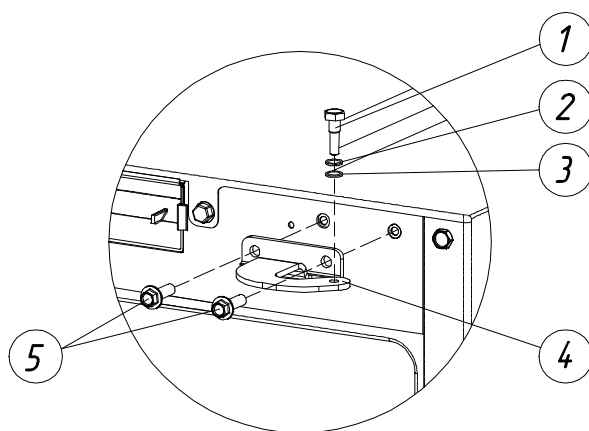


Рис. 3. Расположение верхнего узла крепления двери (дверь холодильной камеры условно не показана).

8. Разобрать средний узел крепления двери (рис. 4).

8.1. Снять колпачки (поз. 1, рис. 4).

8.2. Аккуратно, придерживая дверь морозильной камеры, выкрутить болты (поз. 2, рис. 4), при этом не потерять шайбы (поз. 3, рис. 4) и (поз. 4, рис. 4).

8.3. Продолжая придерживать дверь, снять кронштейн средней планки (поз. 5, рис. 4), при этом не потерять шайбу (поз. 6, рис. 4), и прокладку (поз. 7, рис. 4).

8.4. Предварительно смонтировать средний узел крепления двери с противоположной стороны шкафа (колпачки не надевать, болты не затягивать).

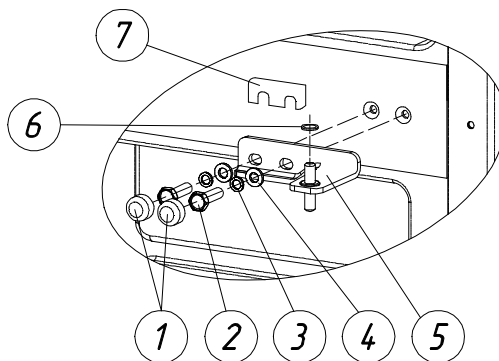


Рис. 4. Расположение среднего узла крепления двери (двери условно не показаны).

9. Приподнять и снять дверь морозильной камеры.

10. Провести демонтаж нижней декоративной накладки (поз. 1, рис. 5).

10.1. Отщелкнуть защёлки (поз. 2, рис. 5). Снять нижнюю декоративную накладку (поз. 1, рис. 5)

10.2. Вынуть вкладыш (поз. 3, рис. 5) из паза нижней декоративной накладки и переустановить в паз с противоположной стороны.

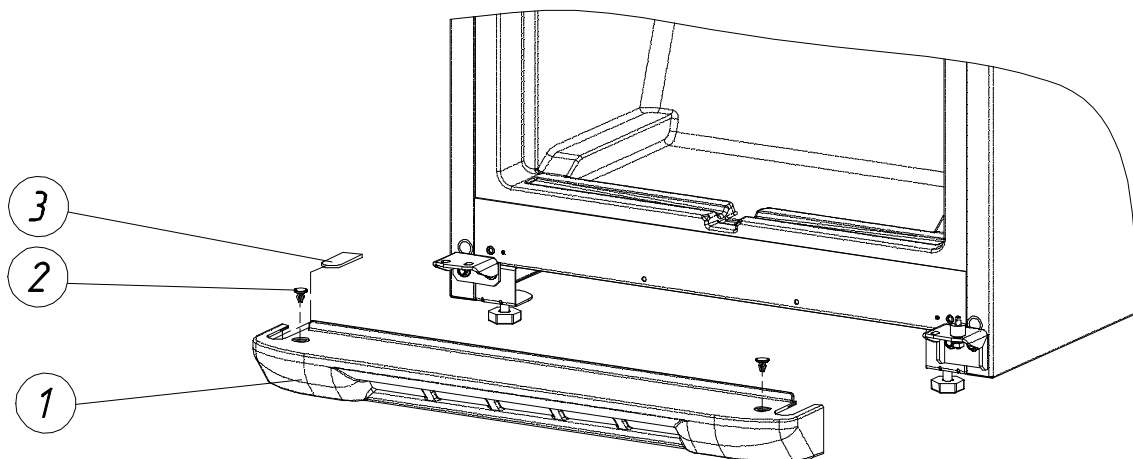


Рис. 5. Расположение узлов нижней декоративной накладки.

11. Демонтировать нижний правый узел крепления двери (рис. 6).

11.1. Снять опорную втулку (поз. 1, рис. 6) с винта кронштейна (поз. 2, рис. 6).

11.2. Открутить гайку (поз. 3, рис. 6), при этом не потерять шайбу (поз. 4, рис. 6). Снять винт кронштейна (поз. 2, рис. 6).

11.3. Выкрутить болты (поз. 5, рис. 6) и снять дверной кронштейн (поз. 6, рис. 6).

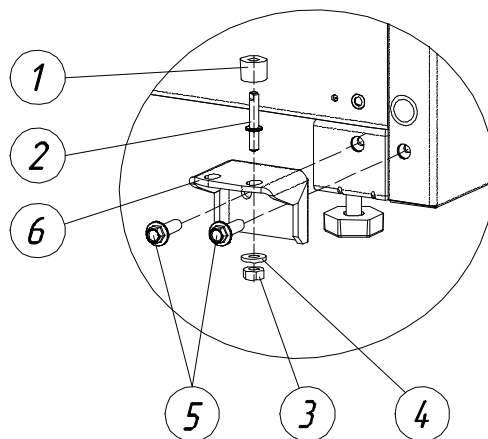


Рис. 6. Расположение нижнего правого узла крепления двери.

12. Демонтировать нижний левый узел крепления двери (Рис. 7).

12.1. Выкрутить болты (поз. 1, рис. 7) и снять кронштейн (поз. 2, рис. 7).

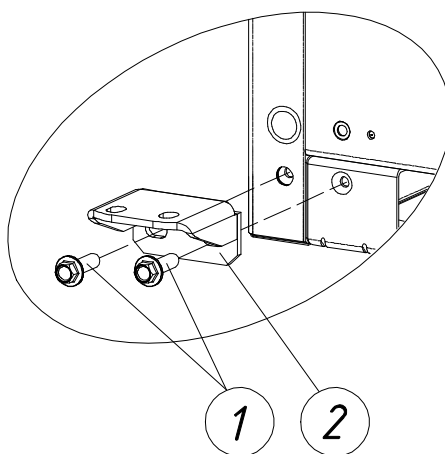


Рис. 7. Расположение нижнего левого узла крепления двери.

13. Переустановить кронштейн (поз. 2, рис. 7) на противоположную сторону шкафа. Зафиксировать болтами (поз. 1, рис. 7).

14. Переустановить кронштейн (поз. 6, рис. 6) на противоположную сторону шкафа. Зафиксировать болтами (поз. 5, рис. 6).

14.1. Установить винт кронштейна (поз. 2, рис. 6) в противоположное отверстие кронштейна (поз. 6, рис. 6). Смонтировать гайку (поз. 3, рис. 6) и шайбу (поз. 4, рис. 6) на винт кронштейна (поз. 2, рис. 6) (гайку при этом не затягивать).

14.2. Надеть опорную втулку (поз. 1, рис. 6) на винт кронштейна (поз. 2, рис. 6).

15. Установить нижнюю декоративную накладку (поз. 1, рис. 5) на кронштейны (поз. 6, рис. 6) и (поз. 2, рис. 7). Зафиксировать защёлками (поз. 2, рис. 5).

16. На снятых дверях холодильной и морозильной камер произвести перенавеску ручек (в холодильниках серии Е с ручкой-накладкой боковые ручки отсутствуют) на противоположное открывание.

16.1. Удалить заглушки (поз. 1, рис. 8) из ручек дверей холодильного (поз. 3, рис. 8) и морозильного (поз. 4, рис. 8) отделений.

16.2. Вывернуть винты (поз. 2, рис. 8), снять дверные ручки (поз. 3, рис. 8) и (поз.4, рис.8).

16.3. Удалить заглушки (поз. 5, рис. 8) и установить их с противоположной стороны дверей.

16.4. Поменять местами ручки и переставить их с левой стороны на правую, закрепить винтами (поз. 2, рис. 8) и установить заглушки (поз. 1, рис. 8).

16.5. Вывернуть винт (поз. 6, рис. 8), снять ограничитель-упор (поз. 7, рис. 8) и извлечь верхнюю втулку (поз. 8, рис. 8) из двери холодильной камеры. Втулку (поз. 8, рис. 8) и ограничитель-упор (поз. 7, рис. 8) установить с противоположной стороны двери сверху, зафиксировать винтом (поз. 6, рис. 8).

16.6. Извлечь из двери холодильной камеры втулку (поз. 9, рис. 8), установить с противоположной стороны двери снизу.

16.7. Из двери морозильной камеры извлечь втулки (поз. 9, рис. 8) и заглушку (поз. 8, рис.8). Установить втулки (поз. 9, рис. 8) с противоположной стороны двери снизу и сверху, заглушку (поз. 8, рис. 8) установить с противоположной стороны двери сверху.

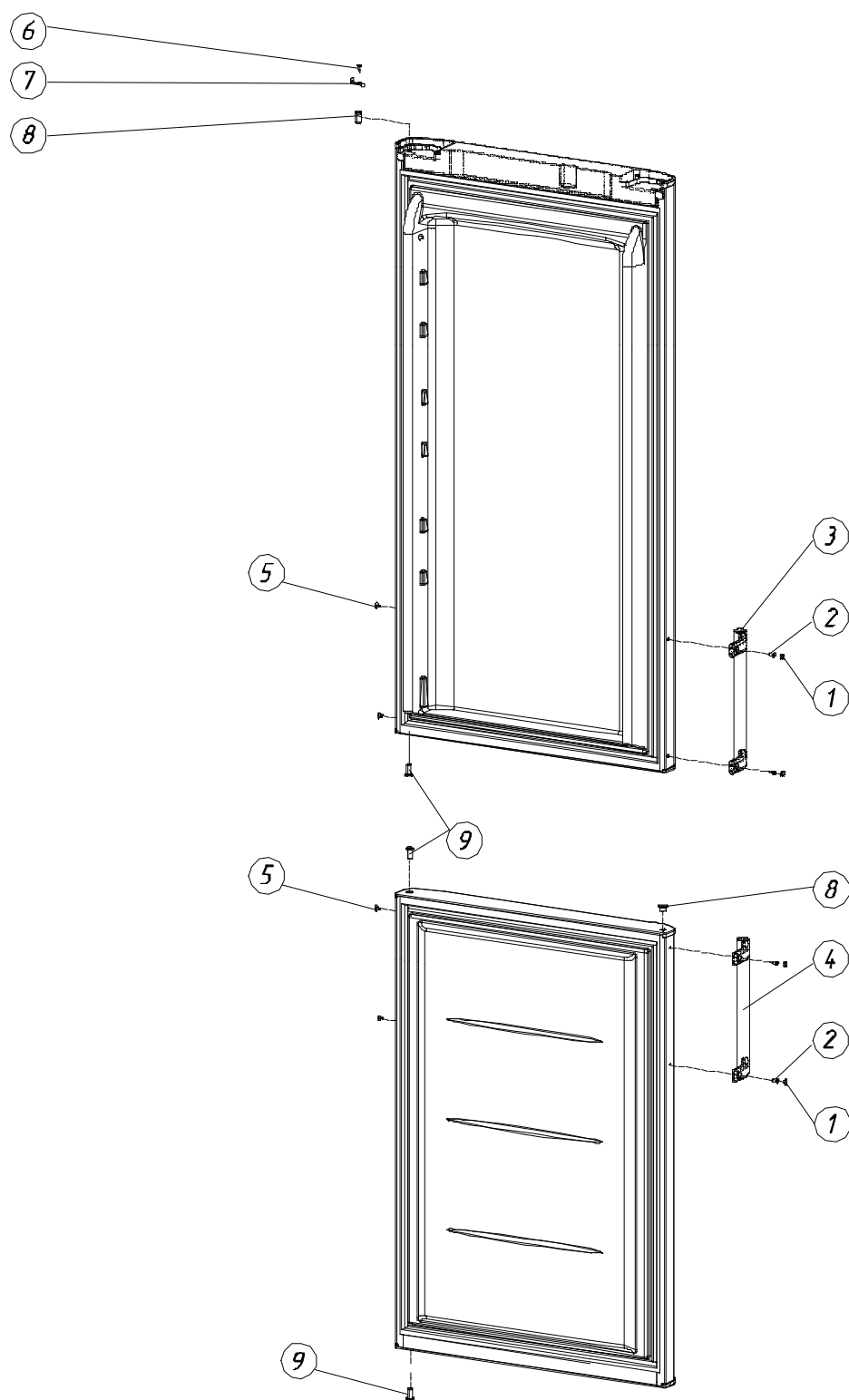


Рис. 8. Расположение перенавешиваемых узлов на дверях

17. Произвести монтаж дверей. Одновременно следует производить регулировку плотности прилегания двери, параллельности поверхностям шкафа и соосности обеих дверей. Регулировку следует производить путём перемещения узлов крепления в пределах отверстий на кронштейнах (поз. 6, рис. 6) и (поз. 2, рис. 7). Отрегулированные двери должны открываться без заедания, не должны задевать друг за друга при открывании, зазор между дверями должен быть одинаковым на всей ширине двери, как при открытой двери, так и при закрытой.

Монтаж дверей следует начинать с установки двери морозильной камеры.

17.1. Установить дверь морозильной камеры на винт кронштейна (поз. 2, рис. 6).

17.2. Придерживая дверь морозильной камеры, затянуть болты (поз. 2, рис. 4) среднего узла крепления двери (рис. 4).

17.3. Надеть колпачки (поз. 2, рис. 4).

17.4. Установить дверь холодильной камеры на ось кронштейна средней планки (поз. 5, рис. 4).

17.5. Придерживая дверь холодильной камеры, затянуть болты (поз. 5, рис. 3) верхнего узла крепления двери (рис. 3) и закрутить болт-ось (поз. 1, рис. 3).

18. Проверить зазор между передней панелью и дверью холодильной камеры. Он должен быть одинаковым на всей ширине двери и должен обеспечивать срабатывание выключателя освещения в холодильной камере (расположен в нижней части передней панели) при закрывании двери холодильной камеры. При необходимости, нужно произвести дополнительную регулировку дверей.

19. Установить заглушку (входит в комплектацию холодильника) (поз.2, рис.9) в правое отверстие передней панели (поз.1, рис.9)

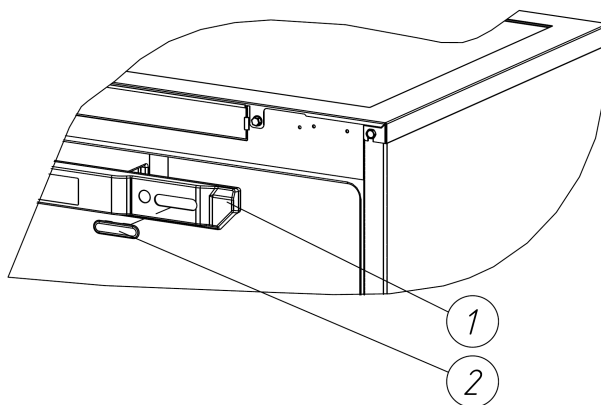


Рис. 9. Установка заглушки для перенавески в переднюю панель

20. Установить на прежнее место верхние правую (поз. 1, рис. 1) и левую (поз. 2, рис. 1) вставки двери холодильной камеры (рис. 1).

Напоминаем, в случае, если при выполнении работ по перенавеске двери будут повреждены какие-либо узлы или детали, то их ремонт или замена по гарантии будут невозможны.

По всем вопросам, связанным с обслуживанием холодильников «Бирюса» рекомендуем обращаться в сервисный центр. Список сервисных центров имеется в руководстве по эксплуатации и доступен на официальном сайте: <http://www.biryusa.ru/service.php>