

## Б-228С-3 перенавешивание

Для проведения перенавешивания двери необходимо:

- отключить холодильный прибор от сети питания, выдернув вилку из розетки;
- освободить его от продуктов, полок, сосудов и т.д.

### 1. Демонтаж дверей

#### 1.1. Снятие двери холодильной камеры (ХК)

Вывернуть винты (поз.3 рис.1), снять решетку (поз.4 рис.1), вытянуть пластик (поз.7 рис.1). Ослабить винты (поз.3 рис.1) по контуру столешницы и снять боковины столешницы (поз.2, 8 рис.1). Освободить петли верхние (поз.19, 20 рис.2) от болтов (поз.18 рис.2). Дверь ХК взять по краям, приподнять и снять.

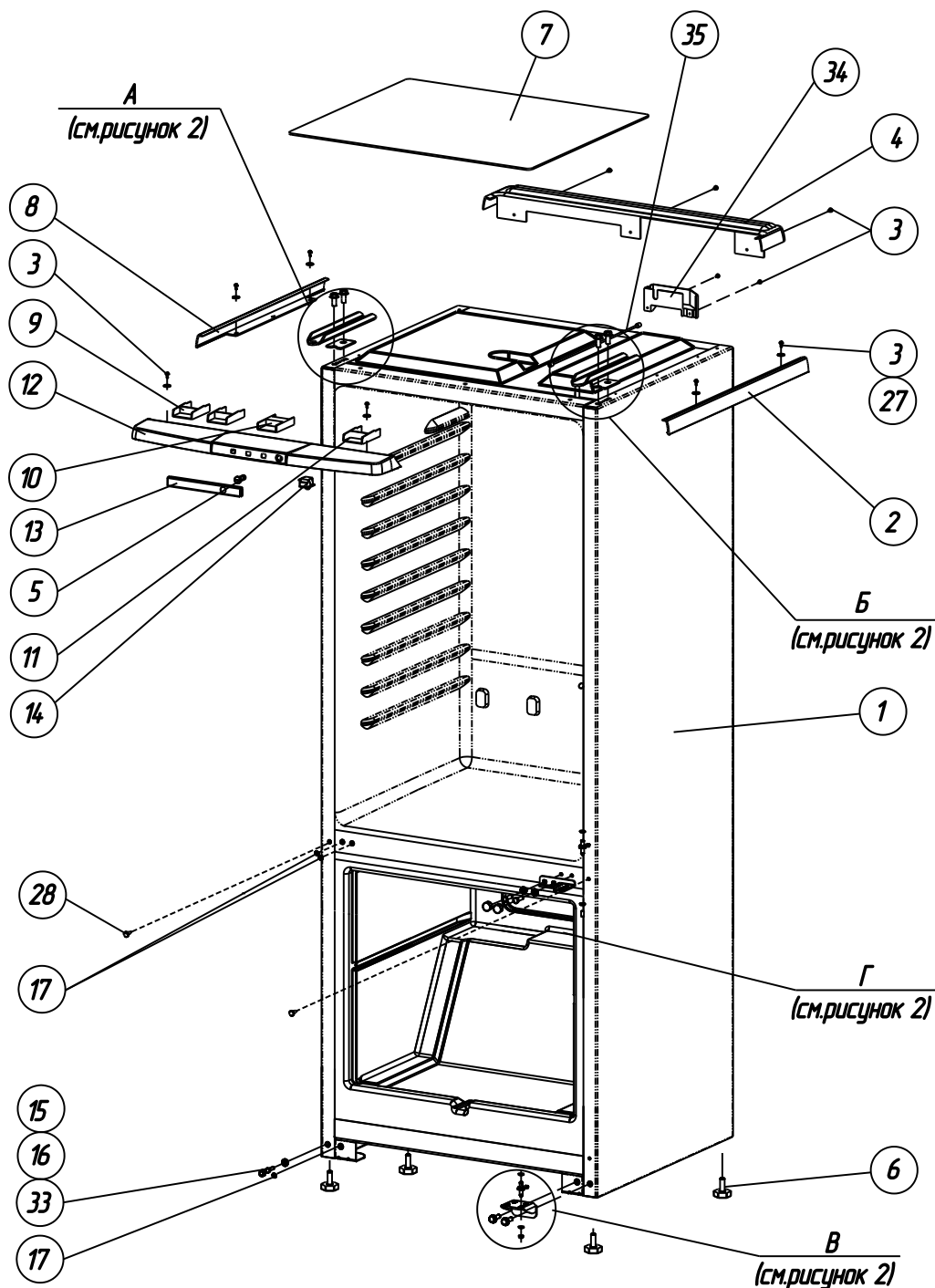


Рис. 1

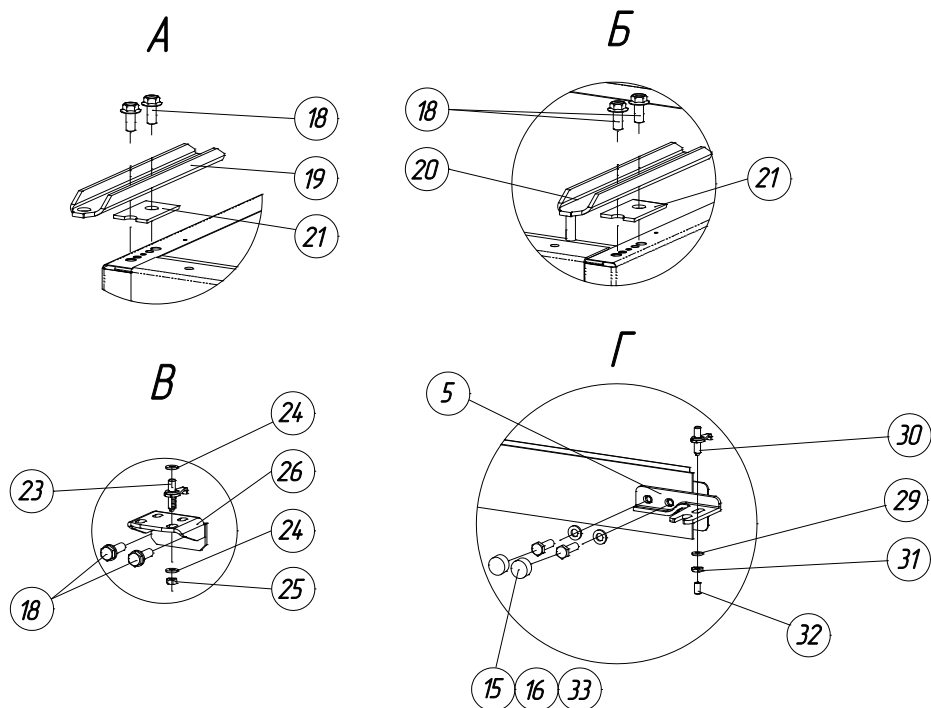


Рис. 2

### 1.2. Снятие двери низкотемпературной камеры (НТК)

Ослабить гайку (поз.31 рис.2) оси нижней на средней планке. Вынуть ось (поз.30 рис.2), которая располагается на кронштейне средней планки холодильного прибора. Дверь НТК приподнять и снять с оси кронштейна (поз.23 рис.2).

### 2. Перенавеска двери.

Поменять местами петли верхние (поз.19, 20 рис.2). Вытащить заглушки (поз.12 рис.3) и втулки (поз.1, 10 рис.3). Снять заглушки ручки (поз.7 рис.3) вывернуть винты (поз.8 рис.3) и снять ручки (поз.6 рис.3). Втулки (поз.1, 10 рис.3), заглушки (поз.12 рис.3) и ручки (поз.6 рис.3) установить на противоположную сторону. Винты и заглушки ручки установить в обратной последовательности.

Снять и перезакрепить кронштейн средний (поз.5 рис.2) на средней планке. Для этого необходимо снять колпачки (поз.15 рис.2), вывернуть болты (поз.16 рис.2), перевернуть и установить кронштейн средний. Отверстия заглушить винтами (поз.17 рис.1). Установить дверь НТО, затем дверь ХК в последовательности обратной п. 1.2 и п. 1.1.

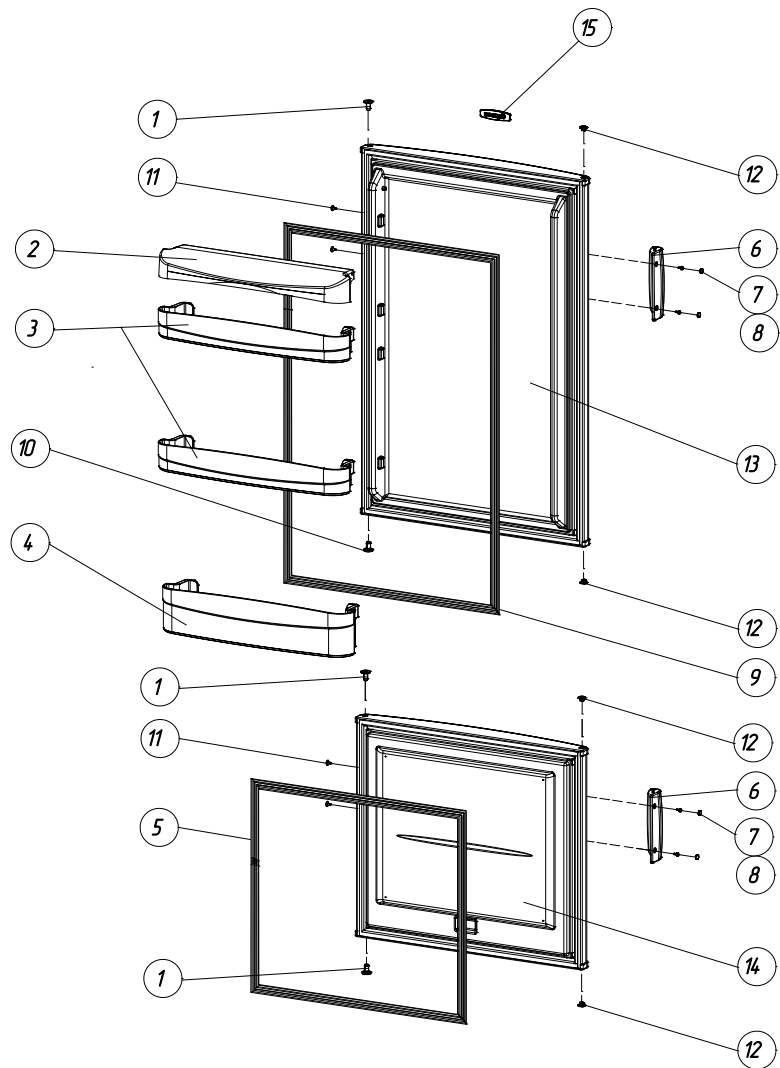


Рис. 3

### 3. Регулировка дверей

Регулировка плотности прилегания магнитного уплотнителя дверей ХК и НТК осуществляется за счет перемещения осей и петли верхней.